

REPUESTOS

Si por algún motivo llegara a necesitar repuestos llame al 1-800-933-7115.

Asegúrese de tener a mano la siguiente información:

- El modelo completo o el número del producto en el catálogo.
- Descripción del producto.
- Descripción de la parte que necesita

LIMITADA GARANTÍA DE POR VIDA

Este producto está garantizado al comprador original mientras se mantenga instalado en la ventana original.

Lo que cubre:

De por Vida: El producto en su totalidad mientras tenga defectos de fabricación (por ejemplo imperfecciones en el diseño materiales o mano de obra que cause que el producto no funcione en su propósito).

3 Años: Los cordones incluidos los internos que se encuentran en las cortinas-sin cordón.

5 Años: La tela.

Lo que no cubre:

Desgaste o deterioro normal.

Cualquier producto que falle debido a: • Abuso • exposición aire con sal • instalación inapropiado • accidente • uso inapropiado • operación impropia • alteraciones • limpieza impropia • aplicación errónea • daño por insectos nocivos

Productos de madera natural que tienen: • pérdida en la intensidad del color • amarillamiento o agrietamiento de partes plásticas o de inyección • variaciones en color, grano o textura • curvado de las tablillas en áreas de alta humedad

Costos asociados con: • remoción del producto • transporte al almacén y desde el almacén • remoción de la etiqueta • re-medida del producto • daños incidentales o consecuenciales • reinstalación del producto • despacho.

En el caso de haber múltiples cortinas/persianas en el mismo cuarto, únicamente la averiada será reemplazada.

Para reportar un daño:

Si el daño ocurrió durante el despacho, llame al almacén y reporte el daño con siete (7) días calendario o sino podría negarse el crédito por el daño del producto.

Para obtener servicio:

Si usted sospecha que este producto de tiene defectos de manufactura o materiales:

1. Ubique su recibo de compra

2. Llame al almacén

Cualquier retorno no autorizado no será aceptado.

Apelación a la garantía:

ESTA SERA SU APELACION EXCLUSIVA BAJO ESTA GARANTIA LIMITADA.

Si se encuentra que este producto tiene defectos de materiales o manufactura, nosotros (a nuestra completa discreción) haremos alguna de las siguientes:

- reparar el producto
- reemplazar el producto
- reembolso del costo del producto.

Los colores varían de un lote de producción a otro y podrían no ser exactamente iguales a productos adquiridos anteriormente.

Productos o colores descontinuados se reemplazarán con el más cercano o equivalente al producto en cuestión.

SUS DERECHOS BAJO LA LEY DEL ESTADO

Esta garantía limitada y de por vida le da derechos legales específicos y podrían también incluir otros derechos, que varían de estado a estado. Algunos estados no aceptan limitaciones en cuanto al tiempo de la garantía, así que las limitaciones arriba contempladas podrían no aplicarle a usted.

Ningún agente, representante, concesionario o empleado sin autorización tienen la autoridad de incrementar o alterar la obligación de esta garantía.

Esta garantía limitada y de por vida sustituye cualquier versión anterior.

PHASE II PRODUCTS, INC.
501 WEST BROADWAY, SUITE 1350
SAN DIEGO, CALIFORNIA 92101 • 1-800-264-1190

Cortinas Imitación Madera sin Cuerdas

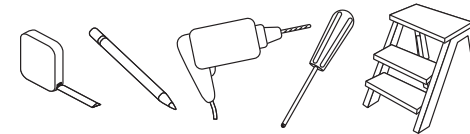
INSTRUCCIONES DE INSTALACION

Paso 1. Confirme el contenido del paquete
Falta alguna parte? Llame al 800-264-1190

El kit de montaje incluye:

Parte	Cantidad
Soportes de Montaje	2
Soportes de Montaje Centrales	1 (28 $\frac{1}{8}$ " a 40") 2 (40 $\frac{1}{8}$ " a 48") 3 (48 $\frac{1}{8}$ " a 72")
Tornillos de 1 $\frac{1}{4}$ "	2 por soporte 2 por soporte central
Sujetadores	2
Tornillos para Sujetador de $\frac{7}{8}$ "	4
Clips para Cenefa	2 (28 $\frac{1}{8}$ " a 40") 3 (40 $\frac{1}{8}$ " a 48") 4 (48 $\frac{1}{8}$ " a 72")
Retornos de Cenefa	2
Conectores Cenefa y Retorno	2

Paso 2. Herramientas Requeridas



Destornillador, cinta métrica, lápiz, taladro, brocas, escalera de mano.

Nota: use anclajes plásticos # 6 (no incluidos) para montaje en pared de yeso.

Brocas: para tornillos, use una broca de 3/32"; para anclajes de pared, use una broca de 1/4".

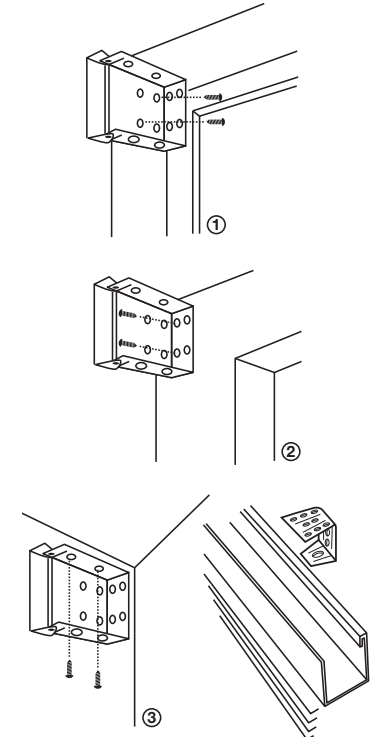
Paso 3. Ubicación e Instalación de Soportes

Su persiana puede instalarse dentro o fuera del marco de la ventana. Debe colocar un soporte de montaje a cada extremo del riel como se ilustra. Tenga en cuenta que los tornillos se pueden fijar al lado, la parte posterior o la parte superior del soporte según su necesidad o preferencia. Para cortinas más anchas que requieren soportes centrales, estos deben estar espaciados de manera uniforme entre los dos soportes externos

Coloque siempre los soportes de modo que no haya interferencia con los cables basculantes ni de elevación (si solo hay un soporte central, debe colocarse descentrado).

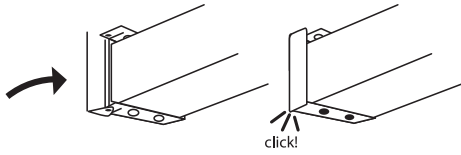
Marque las ubicaciones de los soportes y tornillos con un lápiz: taladre previamente los agujeros de los tornillos con una broca de $\frac{3}{32}$ " y luego fije los soportes con los tornillos de 1 $\frac{1}{4}$ ".

Para Montajes Exterior, recomendamos coloque un soporte en ambos extremos del riel, use cinta adhesiva para mantener los soportes en su lugar si es necesario (haga lo mismo para los soportes centrales si corresponde). Mantenga el nivel a la altura deseada y céntralo sobre la abertura de la ventana; marque la ubicación exacta de cada soporte con un lápiz y luego fije los soportes como se describe anteriormente.



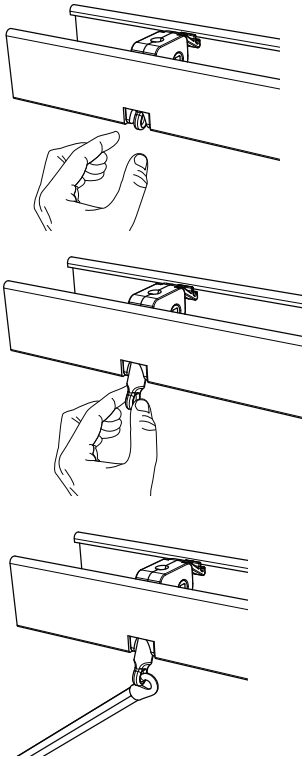
Paso 4. Insertar el Riel Principal

Deslice el riel sobre los soportes, y luego cierre a presión las tapas de retención abisagradas de los soportes finales.



Paso 5. Fije la Varita de Inclinación

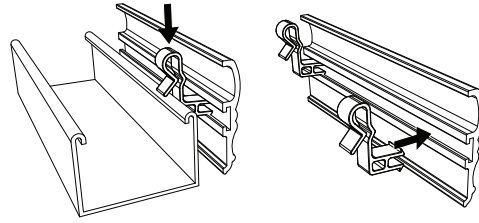
Nota: el anillo al que está unida la varita de inclinación está empotrado dentro del riel cuando se empaca la persiana; debe deslizarse hacia afuera cuando monte la persiana; si no es así, use sus dedos y extraiga el anillo. Enganche la varita en el anillo e inclínela. Consulte las instrucciones de funcionamiento importantes a continuación.



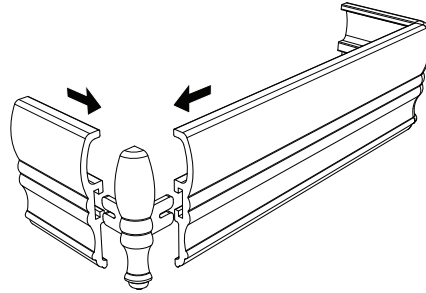
Paso 6. Instale los Clips y la Cenefa

Para Montaje Interior- fije los clips a la cenefa como se muestra, colóquelos de manera uniforme a través de la cenefa, antes de fijar la cenefa al riel, asegúrese de que los

clips no interfieran con los mecanismos dentro del riel, ajuste los clips según sea necesario.



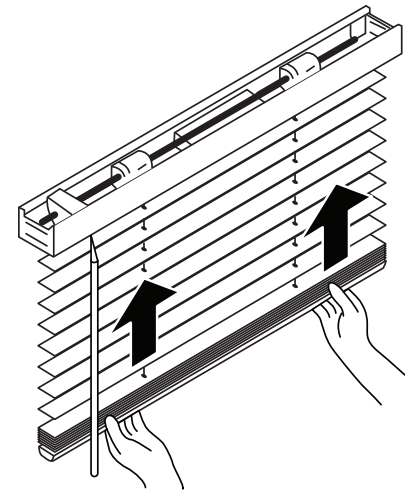
Para Montaje Exterior – fije los retornos a la cenefa como se ilustra: deslice un conector en el extremo de ambos retornos y luego fije cada retorno a la cenefa, ajuste las esquinas con la mano. Conecte los clips a la cenefa como se describió, y luego deslice los clips en el riel.



Paso 7. Como Operar

IMPORTANTE
Instrucciones de operación y cuidado para persianas inalámbricas
LEA CUIDADOSAMENTE

- Gire siempre los listones a la posición horizontal “abierto” antes de subir o bajar. Así asegura su operación sin problemas y aumenta la vida útil de la persiana.
- Para mantener un rendimiento óptimo de los resortes que hacen que su persiana inalámbrica funcione, levante y baje la persiana en todo su rango de movimiento, todo el tiempo hacia arriba y hacia abajo, con la mayor frecuencia posible.
- Siempre suba y baje la cortina LENTAMENTE(!) Asegurándose de que los listones se apilan ordenadamente. Para bajar la persiana: agarre el riel inferior con ambas manos y tire lentamente hacia abajo. Para abrir la cortina, coloque ambas manos debajo del riel inferior y empuje hacia arriba lentamente.

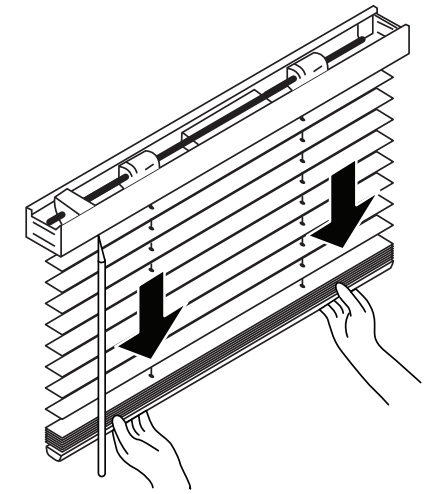
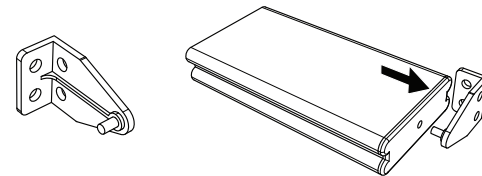


- Mantenga siempre el nivel del riel inferior.

- Si tiene problemas para levantar su persiana inalámbrica: Si la persiana se deja en una posición durante un largo período de tiempo, puede ser necesario levantar y bajar la persiana varias veces para restablecer la función normal. Si la persiana se ha elevado completamente durante un largo período de tiempo, puede tender a retroceder (rebotar) ligeramente desde la posición de longitud deseada. Esto también se puede remediar levantando y bajando la persiana varias veces.

Paso 8. Instalación de Sujetadores

Los sujetadores deben usarse solo si la persiana se debe bajar permanentemente. Con la persiana completamente baja, haga marcas de lápiz en los extremos exteriores del riel inferior. El borde exterior de cada soporte debe alinearse con las marcas del lápiz y atornillarse en su lugar con los tornillos de $\frac{7}{8}$ ". Inserte los pasadores que sobresalen de los soportes en los orificios en ambos extremos del riel inferior (vea la ilustración)



Limpieza de sus Cortinas

Desempolvar: use un paño suave, plumero, cepillos de polvo cilíndricos diseñados específicamente para persianas o use aspiradora utilizando el accesorio de cepillo suave.

Lavado: use un paño, esponja o cepillo suave y un detergente suave. Use agua tibia o fría, nunca caliente. Coloque toallas en el piso y/o ventana y lave la persiana por secciones. Las persianas más pequeñas se pueden lavar en un fregadero o bañera; Las persianas también se pueden lavar suavemente con una manguera al aire libre. Enjuague bien la espuma. Drene el riel principal y el riel inferior; retire las tapas de los extremos si es necesario. Seque con una toalla para evitar marcas de agua.

Para que sus persianas se limpien profesionalmente, consulte el directorio telefónico local para un servicio de limpieza de persianas venecianas o lavandería.

Cintas de tela - limpie las manchas con un limpiador de tela - pruebe un área discreta (como la parte posterior o inferior de la persiana) antes de continuar

Las cintas de escalera de poliéster se pueden limpiar con agua destilada y un paño limpio.