

GARANTIE À VIE LIMITÉE

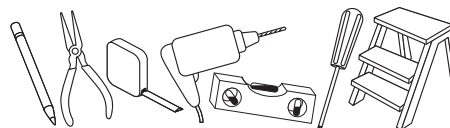
Le produit joint est garanti à l'acheteur initial du détaillant résidentiel tant qu'il reste dans la fenêtre d'origine.

- I. Ce qui est couvert
Durée de vie: Produit entier contre les défauts de fabrication (c'est-à-dire un défaut dans la conception du produit, les matériaux ou la fabrication qui empêche le produit de fonctionner.
5 Années: Tout tissu.
- II. Ce qui n'est pas couvert
L'usure normale
Tout produit qui échoue à cause de:
 - Abuser de · Altérations · Exposition à l'air salin · Nettoyage inapproprié
 - Mauvaise installation · Mauvaise application · Accident
 - Dommages causés par des parasites / insectes / animaux domestiques
 - Usage extraordinaire · Mauvaise manipulation · Mauvaise opération · Abus
- III. Coûts associés à:
 - Retrait du produit · Transport vers et depuis le détaillant
 - Enlèvement de l'étiquette de la marque · Rémesurer du Produit
 - Réinstallation du produit · livraison · Dommages accidentels ou consécutifsDans le cas où il y aurait plusieurs stores / stores dans la même pièce, seul le store / store défectueux sera remplacé
- IV. Signaler les dommages d'expédition:
Si des dommages se sont produits lors de l'expédition, appelez le lieu d'achat et signalez-le dans un délai de 7 jours calendaires. Dans le cas contraire, le crédit de votre produit endommagé pourrait vous être refusé..
- V. Pour obtenir du service:
Si vous soupçonnez que ce produit présente un défaut de fabrication ou de fabrication: · Localiser le ticket de caisse · Appeler le lieu d'achat
Aucun retour non autorisé ne sera accepté.
- VI. Remède à la garantie: CE SERA VOTRE SEUL RECOURS EN VERTU DE CETTE GARANTIE LIMITÉE.
S'il s'avère que ce produit présente un vice de fabrication, qu'il s'agisse d'un vice de matériau ou de fabrication, nous procéderons de l'une des manières suivantes:
 - Réparer le produit · Remplacer le produit · Rembourser le coût du produitLes couleurs peuvent varier d'un lot à l'autre et peuvent ne pas correspondre exactement aux échantillons ou aux achats précédents.
Les articles abandonnés ou les sélections de couleurs seront remplacés par le produit actuel équivalent le plus proche.
- VII. VOS DROITS EN VERTU DE LA LOI DE L'ÉTAT:
Cette garantie limitée à vie vous confère des droits légaux spécifiques. Vous pouvez également disposer d'autres droits qui varient d'un État à l'autre. Certains états n'autorisant pas de limitation de la durée d'une garantie, les limitations ci-dessus peuvent donc ne pas s'appliquer à vous. Aucun agent, représentant, revendeur ou employé non autorisé n'a le pouvoir d'augmenter ou de modifier l'obligation de cette garantie. Cette garantie limitée à vie remplace toutes les versions précédentes.

Rideau en Rouleau - Moteur à Ressort de Luxe

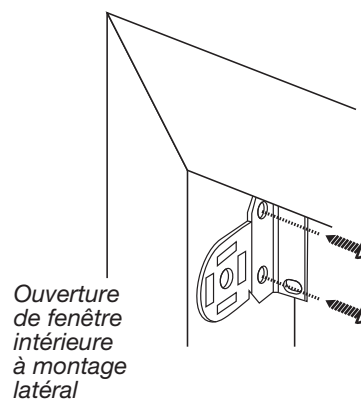
Outils requis:

Ruban à mesurer, crayon, perceuse, mèches, tournevis, tabouret ou échelle.
Remarque: Utilisez une mèche de 5/64" pour percer les trous de vis (pour les fixer au mur ou à la tête de lit). Utilisez des chevilles en plastique (non incluses) pour le montage sur un mur creux ou du plâtre.

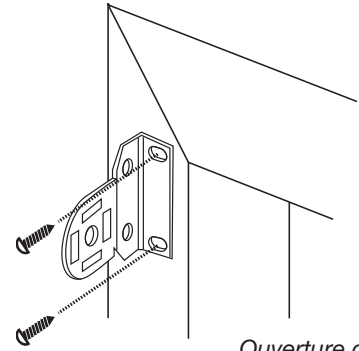


Étape 1. Montez les supports

Les supports peuvent être montés par l'avant, le dessus ou les côtés du cadre de fenêtre ou de la garniture de plafond, comme illustré. Les supports sont «universels» - il n'y a ni «droite» ni «gauche».

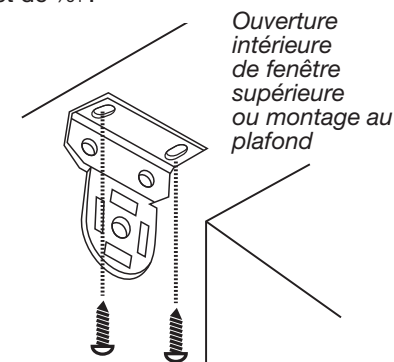


Ouverture de fenêtre intérieure à montage latéral



Ouverture de fenêtre extérieure

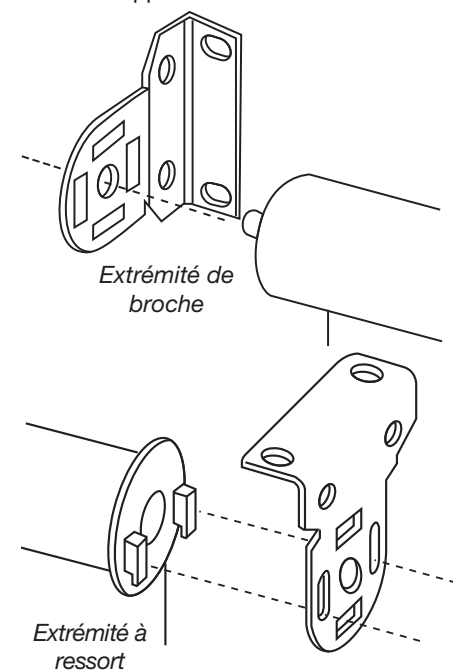
Marquez les emplacements des vis avec un crayon: percez les trous de vis avec un foret de 5/64".



Ouverture intérieure de fenêtre supérieure ou montage au plafond

Étape 2. Installez le Rideau

Placez la goupille élastique dans le trou rond du support, poussez la pointe du ressort dans le support, puis insérez les bras du crochet du côté opposé du rideau dans les deux trous de réception du bras du crochet du support. Une fois que les deux bras de crochet traversent les trous, tirez doucement vers le bas jusqu'à ce que les deux bras de crochet soient fermement fixés au support.



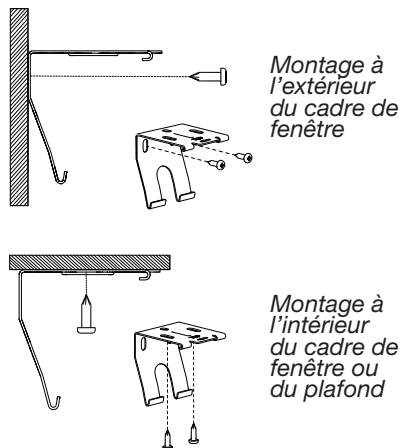
Extrémité de broche

Extrémité à ressort

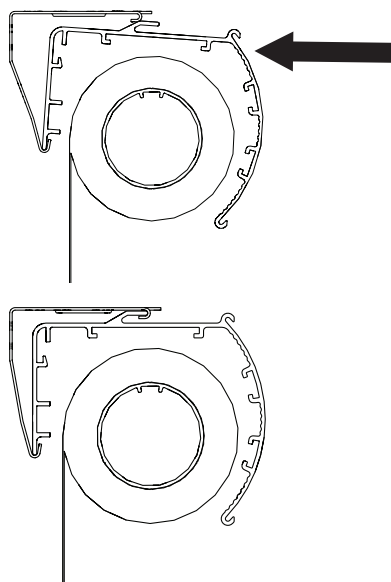
Étape 2A. Installation de la cassette (rideaux avec cantonnière de cassette en option)

Le rideau est pré-monté sur la cassette. Il peut être retiré pour régler la tension, si nécessaire.

Pour placer la cassette hors du cadre de la fenêtre, utilisez les trous du support arrière comme illustré.



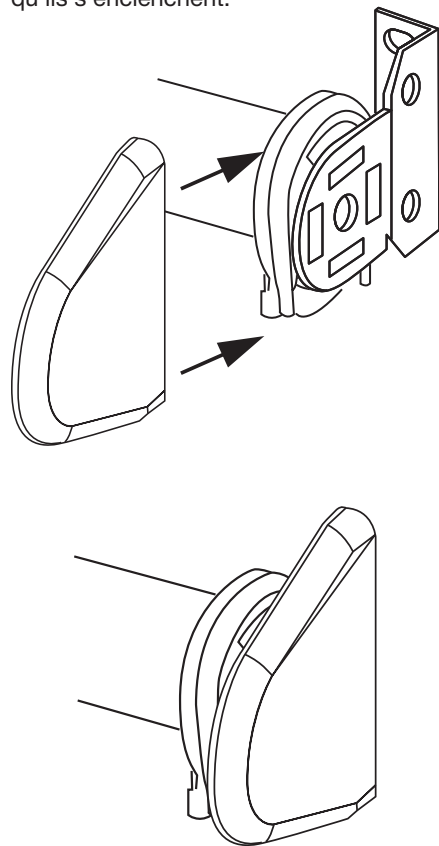
Pour fixer la cassette à l'intérieur du cadre de la fenêtre (ou au plafond), utilisez les trous du support supérieur comme illustré. Connectez la cassette en plaçant le bas à l'arrière du rail sur le bas de chaque support de montage. Poussez vers l'avant et vers le haut, en enclenchant le rail sur le haut du support de montage.



Étape 3. Installer les Housses de Support

– Pour stores extérieurs seulement!

Les couvercles des supports glissent sur les supports comme indiqué jusqu'à ce qu'ils s'enclenchent.



Étape 4. Fonctionnement du Rideau

Élévation du rideau: Tenez le centre de l'ourlet inférieur (ne relâchez pas la poignée avant d'avoir réglé le rideau à la hauteur souhaitée); si nécessaire, tirez le rideau hors du cadre de la fenêtre; tirez vers le bas pour libérer le moteur à ressort qui contrôle le mouvement du rideau: laissez-le monter jusqu'au point souhaité, puis tirez doucement vers le bas pour arrêter / régler le rideau.

Relâchez le rideau: Tirez vers le bas et arrêtez / ajustez le rideau comme décrit ci-dessus.

Étape 5. Ajustez le Ressort de Tension

Cette store a un Moteur à Ressort de longue durée. Celui-ci doit avoir une tension appropriée pour qu'il fonctionne comme prévu. La manipulation lors de l'expédition peut affecter la tension du ressort. Par conséquent, portez une attention particulière aux instructions ci-dessous pour optimiser les performances de votre teinte.

La tension du ressort doit être ajustée pour garantir les meilleures performances et en fonction des préférences personnelles. La tension du ressort ne doit être ni trop lâche ni trop tendue. Quand un store refuse de rouler, le ressort est trop lâche. Lorsqu'il ne descend pas, le ressort du galet est trop tendu.

Pour Augmenter la Tension: Abaissez le rideau à environ 18 pouces du haut, puis retirez-le des supports. Roulez l'ombre vers le haut à la main, puis rattachez l'ombre aux supports comme décrit à l'étape 2. Répétez autant de fois que nécessaire pour obtenir la tension souhaitée.

Attention: un enroulement excessif peut endommager définitivement le moteur à ressort.

Pour Diminuer la Tension: retirez le rideau des supports, puis déroulez environ 18 pouces de matériau d'écran, puis replacez l'écran sur les supports comme décrit à l'étape 2. Répétez autant de fois que nécessaire pour obtenir la tension souhaitée.

Nettoyage des Rideaux

Poudre: Aspirez avec la brosse souple.
Lavage: utilisez un chiffon doux, une éponge ou une brosse et un détergent doux. Utilisez de l'eau tiède ou froide, pas de l'eau chaude. Poser des serviettes sur le rebord de la fenêtre ou la fenêtre et laver le store par sections.

PIÈCES DE RECHANGE

Si vous avez besoin de pièces, veuillez appeler le: 1-800-264-1190

Assurez-vous de fournir les informations suivantes:

- Nom et modèle ou numéro de produit dans le catalogue
- Description du produit
- Description de la pièce requise